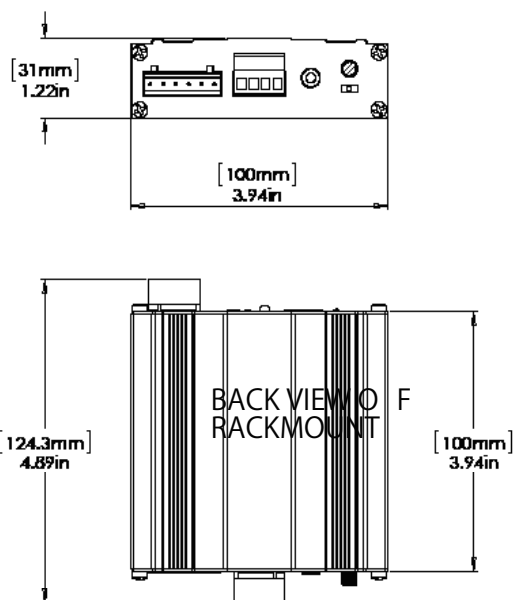




仕様

SD-250

システム タイプ	50W/Ch (8Ω)、ClassDアンプ
周波数特性	20Hz~20KHz
最大ゲイン	34dB (8Ω)
パワー/Ch@<1%THD	50W (8Ω)、65W(4Ω)
ブリッジ@<1%THD	90W (4Ω)
電源	32VDC、3.75A
S/N	>83dB(50W)
入力インピーダンス	47KΩ
高さ	30.5mm (1.2in)
幅	99.1mm(3.9in)
奥行	101.6mm(4.0in)
重量 (アンプのみ)	260g (0.56lbs)
パッケージ	1台/ボックス
付属品	パワーサプライ、ステレオRCAメス⇒ミニオス アダプター ボール/表面マウントアダプター、2×4ピンユーロブロック、 2×3ピン ユーロブロック
オプション	ラックマウントアダプター (AC-SD-250RMA)
CE	認証
RoHS	認証



- 34dB最大ゲイン、2x50W出力
- 3動作モード:ステレオ、モノまたはブリッジモノ
- SolidDrive EQ内蔵(ドライウォール、木、ガラス、フラット)
- ユーザー選択できる入力:
バランス ステレオ ユーロブロック、
ステレオ アンバランス ミニジャック、
ハイレベル ユーロブロック
- 外部12~32Vトリガー
- 信号検出オート スタンバイ
- 同軸ゲイン コントロール(個別コントロール可)
- 20Hz~20KHz周波数特性
- 小型
- 堅牢アルミケース

SD-250は50W/Ch (8Ω)、最大ゲイン34dBを持つ ClassDステレオ パワーアンプです。

バランス ステレオ ユーロブロック、unbalanceライン レベル ミニジャック、ステレオ スピーカ レベル ユーロブロック入力を備えています。

ステレオ、デュアル モノ、ブリッジモノの3つの 駆動モード切替ができます。

ステレオ モードでは各入力チャンネルは直接該当 出力チャンネルへ出力されます。

SD-250はSolidDrive取付け場所に応じた3つのEQ (ドライウォール、ガラス、木またはEQなし) 設定が できます。

デュアル モノ モードでは、LCh入力信号は両チャ ンネルへ送られます。

ブリッジ モノ モードでは、LCh入力信号はブリッジ 出力(4~8Ωのみ)へ送られます。

12~32V外部トリガー入力、オートスタンバイ機能 を備えています。

製品改良のため外観、仕様は予告なく変更する場合があります。